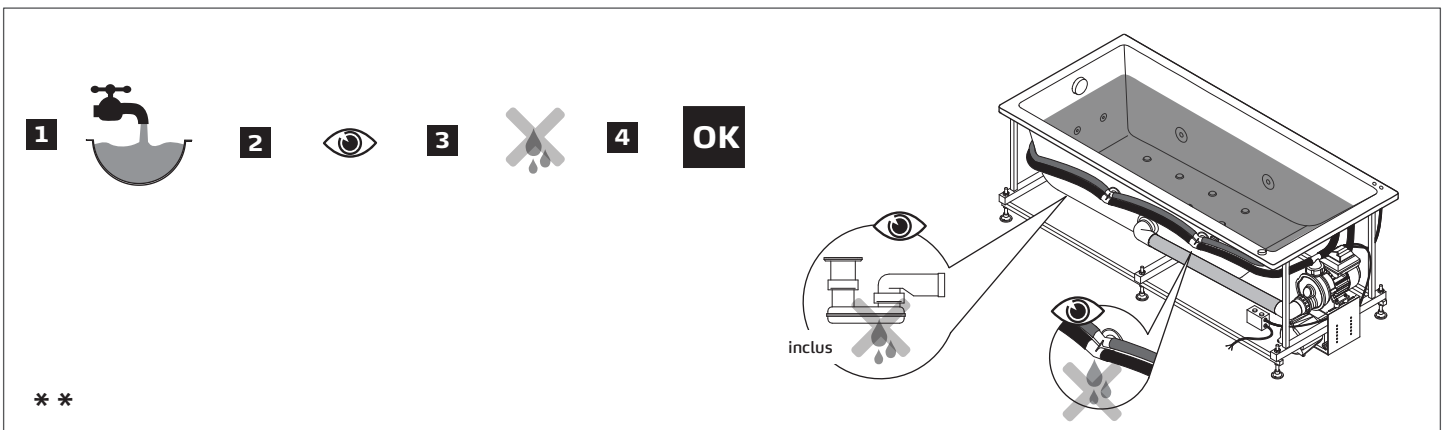
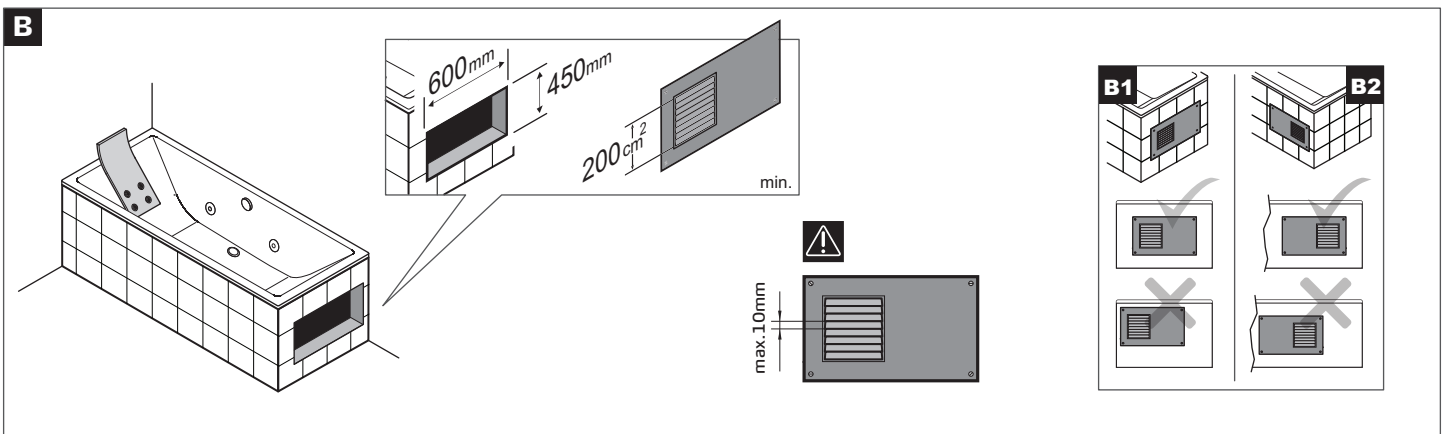
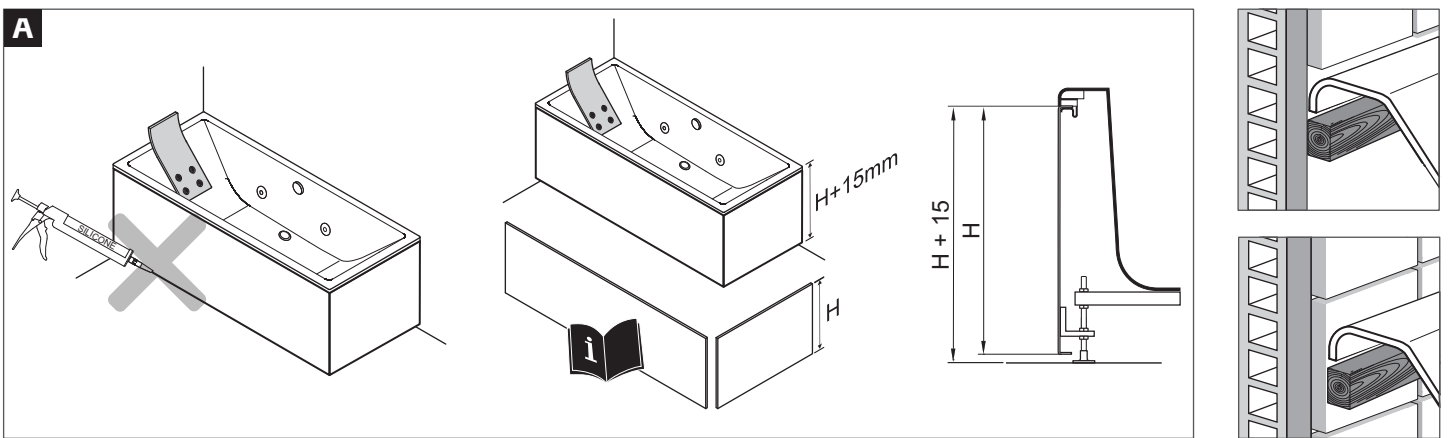
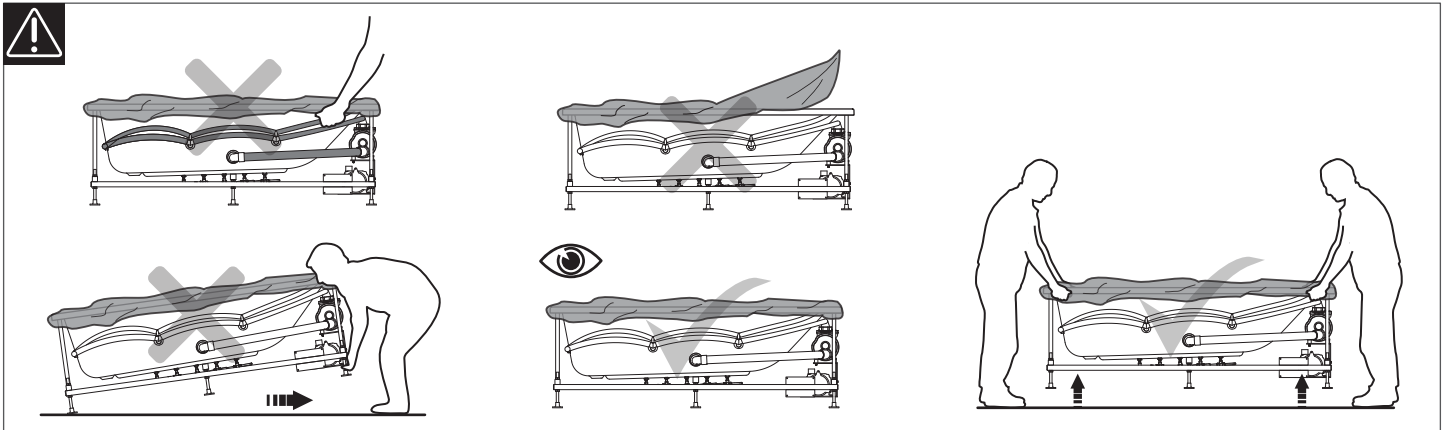
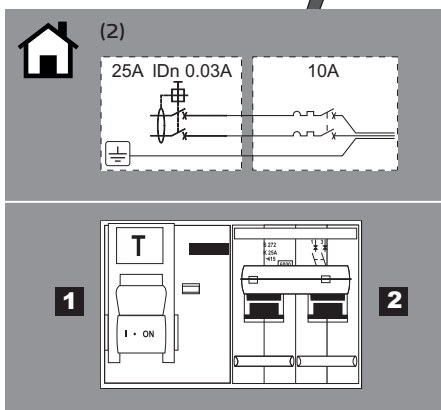
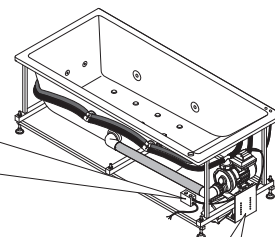
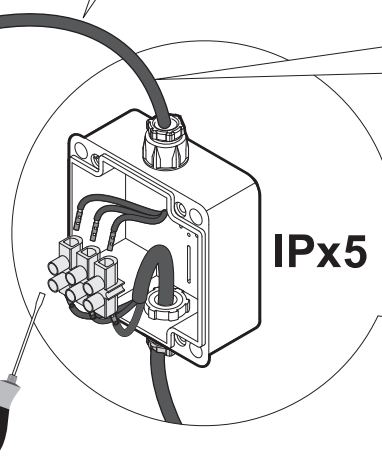
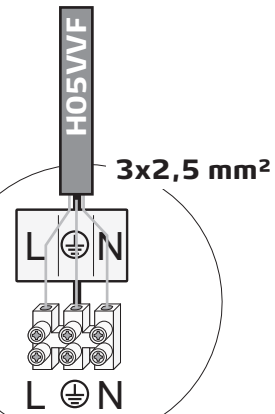
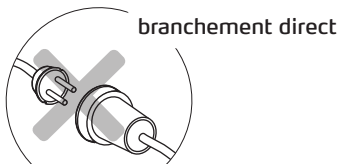
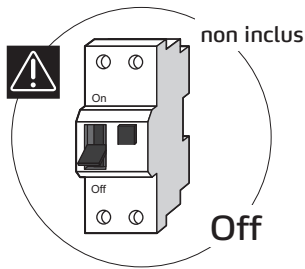
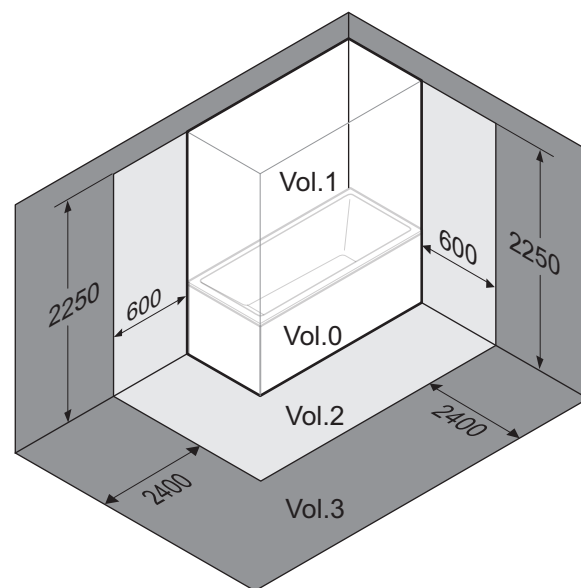
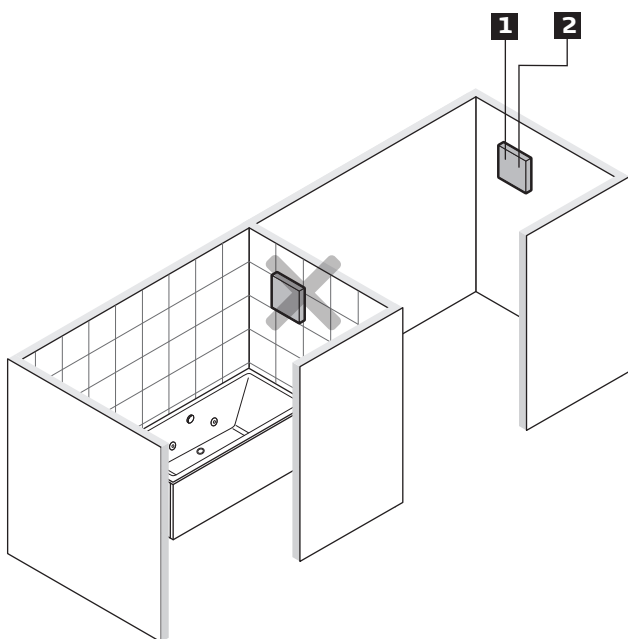
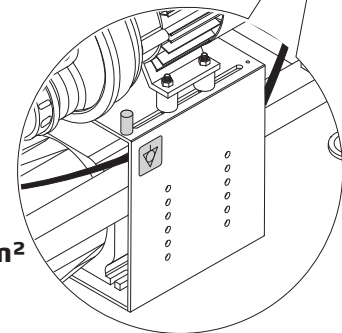
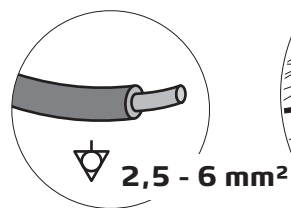


emotive touch | sensitive touch | sensitive smart



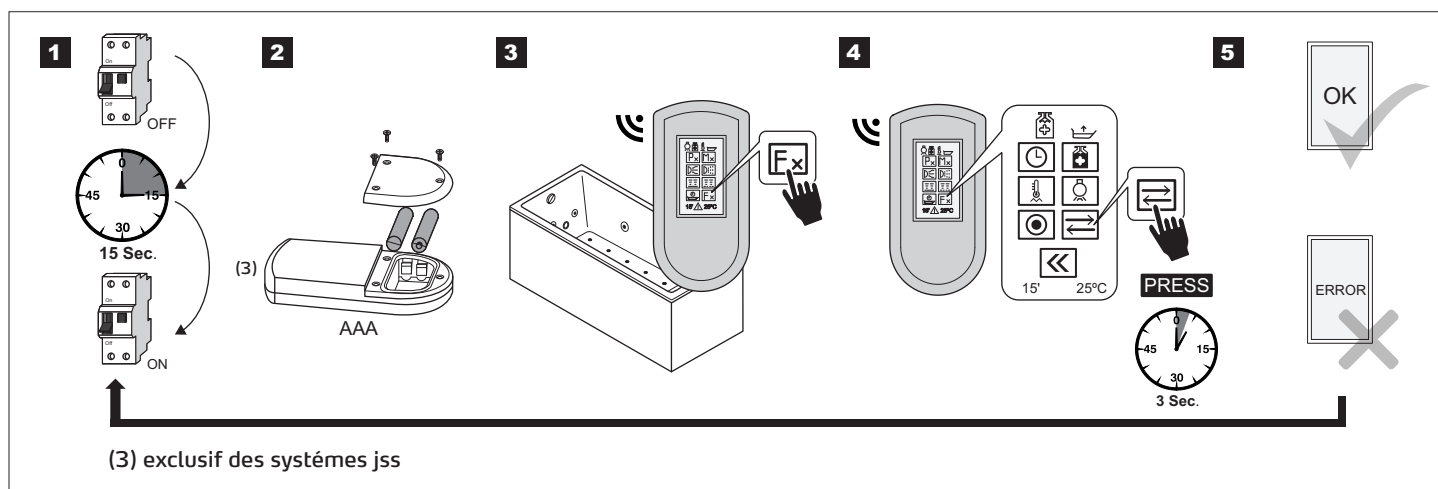


(2) conformément à la norme en vigueur



	PUISSANCE NOMINALE	INTENSITE NOMINALE	CE $\perp$ $\nabla$
EMOTIVE TOUCH	650W	3.5A	220-230V-50/60 Hz(1)
SENSITIVE TOUCH	1500W	8A	
SENSITIVE SMART	1500W	8A	
S. S. CONFORT	3000W	15A	

(1) d'accord avec le modèle



L'installation doit être réalisée par des techniciens qualifiés, en respectant les directives d'installation de ce document qui accompagne la baignoire.

La baignoire doit être installée à une tension de 220/230 V~. L'installation électrique de l'immeuble doit avoir un disjoncteur sectionneur différentiel à 30mA, ou au plus, conformément à la norme en vigueur où est faite l'installation, ainsi qu'une magnéto thermique appropriée.

La liaison doit être équipotentielle tenant en compte les éléments métalliques de la baignoire et conformément les normes en vigueur dans chaque pays.

Ne pourra pas se réaliser aucune liaison électrique dans le volume 1, qui n'accompli pas le degré de protection IPX5. Il est conseillé l'utilisation d'une caisse de liaison pour cette finalité, qui accomplisse le degré de protection cité avant. Il faut avoir aussi la précaution de réaliser cette liaison sur une hauteur de 200 mm au-dessus du sol.

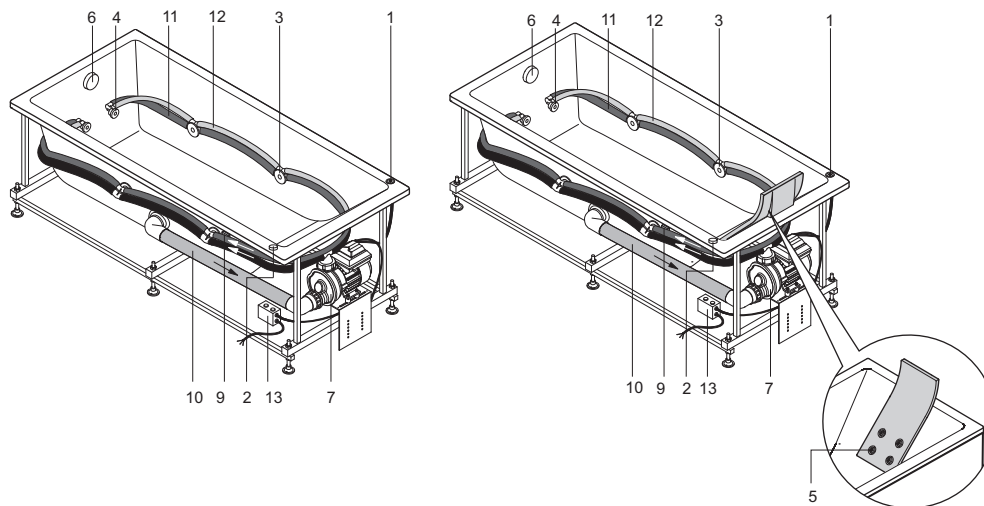
Dans les volumes 0 et 1 jamais installer des interrupteurs, prises, appareils d'éclairage. Au dessus de ce volume il peut s'admettre des boutons de signalisation ou de alarme sonore, actionnés par un cordon ou une courroie en matériel isolant non hygroscopique.



Dans le volume 2 ne peut pas y avoir des interrupteurs, mais il peut avoir des prises de sécurité. Il peut s'installer des appareils d'éclairage fixes, de préférence de la classe 2 d'isolement, ou que n'ont pas aucune partie métallique accessible, et dans les douilles d'éclairage il ne peut pas avoir des contacts avec aucune partie active ni remplacer des lampes.

Ces appareils d'éclairage ne peuvent pas y avoir des interrupteurs ou des prises de courant sauf s'il s'agit des prises de sécurité.

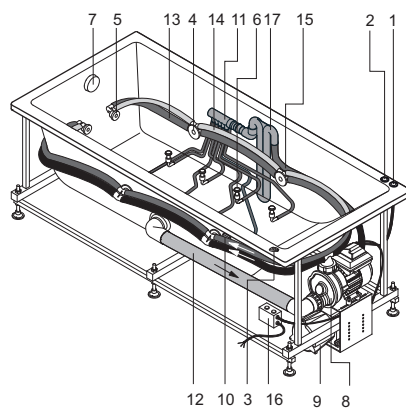
Cet appareil peut être utilisé par des enfants à partir des 8 ans avec des capacités physiques, sensoriales et mentales réduites, ou par des personnes sans expérience ou manque de connaissances, s'ils ont eu de la formation ou des instructions en relation à l'utilisation de cet appareil, à fin de comprendre les dangers et pour l'utiliser en sécurité. Les enfants ne doivent pas jouer avec l'appareil.




## emotive touch | emotive touch dorsal



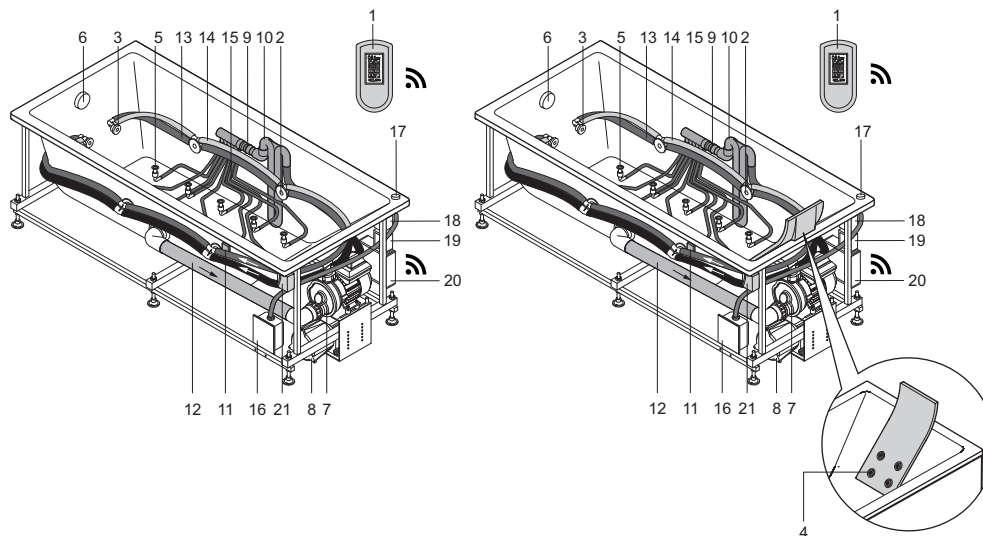
- |   |  |  |
|---|--|--|
| 1- Commande digitale allumer/éteindre la pompe-moteur (injecteurs latéraux+dorsaux)  | 6- Soupape de décharge automatique   | de manque d'eau                                  |
| 2- Régulateur de vélocité de l'air   | 7- Pompe-moteur de circulation de l'eau (injecteurs latéraux+injecteurs du sommet) | 10- Circuit de circulation de l'eau (aspiration) |
| 3- Injecteurs latéraux (venturi)  | 8- Pompe-moteur de circulation de l'eau (injecteurs dorsaux)                       | 11- Circuit de circulation d'eau (impulsion)     |
| 4- Injecteurs du sommet (venturi)   | 9- Senseur du niveau électronique de sécurité                                      | 12- Circuit d'alimentation d'air (venturi)       |
| 5- Injecteurs dorsaux (venturi)   |  | 13- Caisse de dérivation                         |

## sensitive touch



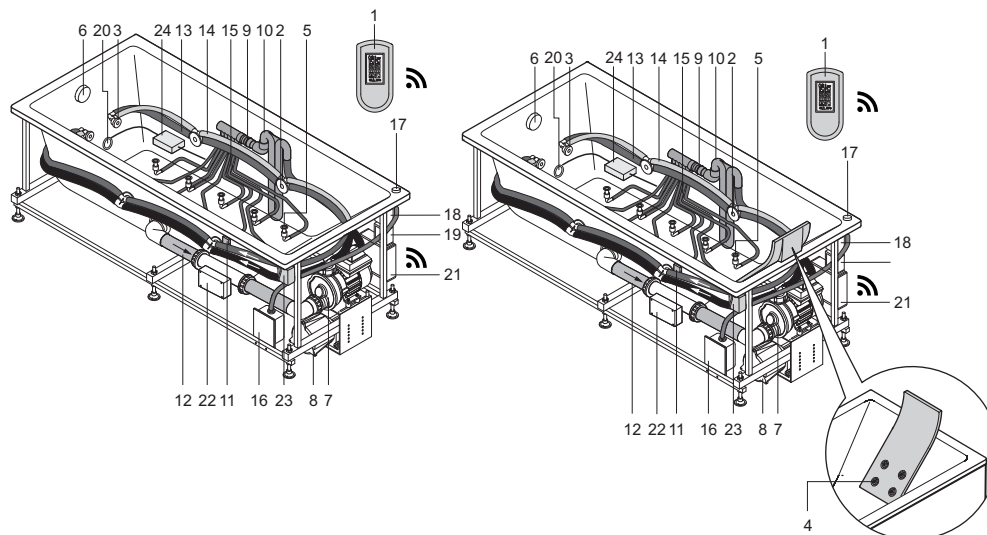
- |  |   |   |
|--|---|---|
| 1- Commande digitale allumer/éteindre la pompe-moteur (injecteurs latéraux)-couleur bleu  | 7- Soupape de décharge automatique  | 14- Circuit d'alimentation d'air (venturi)          |
| 2- Commande digitale allumer/éteindre le soufflet (injecteurs du fond)- couleur vert      | 8- Pompe-moteur de circulation de l'eau (injecteurs latéraux+sommet+fond) | 15- Circuit d'alimentation d'air injecteurs du fond |
| 3- Régulateur de vélocité de l'air    | 9- Soufflet d'air (injecteurs du fond)                                    | 16- Caisse de dérivation                            |
| 4- Injecteurs latéraux (venturi)   | 10- Senseur du niveau électronique de sécurité de manque d'eau            | 17- Siphon de sécurité du souffleur                 |
| 5- Injecteurs du sommet (venturi)  | 11- Distributeur et soupape anti-retour                                   |   |
| 6- Injecteurs du fond  | 12- Circuit de circulation de l'eau (aspiration)                          |   |
|  | 13- Circuit de circulation d'eau (impulsion)                              |   |

**sensitive smart | sensitive smart dorsal**



- |  |   |  |
|--|---|--|
| 1 - Télécommande à écran tactile         | 10 - Siphon de sécurité du souffleur                            | 17 - Point de vidange du liquide de désinfection |
| 2 - Injecteurs latéraux (venturi)        | 11 - Senseur du niveau électronique de sécurité de manque d'eau | 18 - Caisse de dérivation                        |
| 3 - Injecteurs du sommet (venturi)       | 12 - Circuit de circulation de l'eau (aspiration)               | 19 - Unité élect. de contrôle souffleur (TRIAC)  |
| 4 - Injecteurs dorsaux (venturi)         | 13 - Circuit de circulation d'eau (impulsion)                   | 20 - Unité général de contrôle élect.            |
| 5 - Injecteurs du fond                   | 14 - Circuit d'alimentation d'air (venturi)                     | 21 - Régulateur élect. de vitesse de l'air       |
| 6 - Soupape de décharge automatique      | 15 - Circuit d'alimentation d'air injecteurs du fond            |  |
| 7 - Pompe-moteur de circulation de l'eau | 16 - Unité de désinfection                                      |  |
| 8 - Soufflet d'air                       |   |  |
| 9 - Distributeur et soupape anti-retour  |   |  |

**sensitive smart confort | sensitive smart confort dorsal**

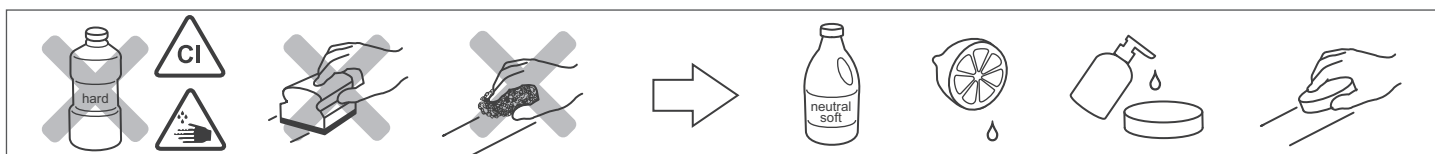


- |  |   |  |
|--|---|--|
| 1 - Télécommande à écran tactile         | 11 - Senseur du niveau électronique de sécurité de manque d'eau | 18 - Caisse de dérivation  |
| 2 - Injecteurs latéraux (venturi)        | 12 - Circuit de circulation de l'eau (aspiration)               | 19 - Unité élect. de contrôle souffleur (TRIAC)                  |
| 3 - Injecteurs du sommet (venturi)       | 13 - Circuit de circulation d'eau (impulsion)                   | 20 - Spot LED RGB  |
| 4 - Injecteurs dorsaux (venturi)         | 14 - Circuit d'alimentation d'air (venturi)                     | 21 - Unité général de contrôle élect.                            |
| 5 - Injecteurs du fond                   | 15 - Circuit d'alimentation d'air injecteurs du fond            | 22 - Résistance électrique pour la maintenance de la température |
| 6 - Soupape de décharge automatique      | 16 - Unité de désinfection                                      | 23 - Régulateur élect. de vitesse de l'air                       |
| 7 - Pompe-moteur de circulation de l'eau | 17 - Point de vidange du liquide de désinfection                | 24 - Unité élect. de contrôle spot LED RGB                       |
| 8 - Soufflet d'air                       |   |  |
| 9 - Distributeur et soupape anti-retour  |   |  |
| 10 - Siphon de sécurité du souffleur     |   |  |



Acrylic	EN 198	Spécification pour des baignoires d'usage domestique en feuilles d'acrylique réticulées coulées.
	EN 263	Spécifications de feuilles d'acrylique réticulées coulées pour baignoires et receveurs de douche à usage domestique
	EN 232	Baignoires – Cotes de raccordement
	EN 14516:2006+A1	Baignoire pour l'usage domestique
	EN 12764:2004+A1	Spécifications pour des baignoires avec système d'hydromassage
	EN 60335-1:2012	Sécurité des appareils électrodomestiques et analogues. Règles générales.
	EN 60335-2-60:2003 + A1:2005 + A2:2008 + A11:2010 + A12:2010	Sécurité des appareils électrodomestiques et analogues. Règles particulières pour les baignoires d'hydromassage.
	EN 61000-3-2 (2006)+A1(2009) +A2(2009) EN 61000-3-3 (2008) EN 55014-1 (2006) EN 55014-2 (1997)+A1(2001) +A2(2008)	Compatibilité électromagnétique(CEM). Emission, immunité et limites. Requises pour des électroménagers et analogues.

**\*\* AVANT DE PROCÉDER À L'INSTALLATION, REMPLIR LA BAIGNOIRE ET ASSUREZ-VOUS QU'IL N'Y AIT PAS DE FUITES ET QUE TOUS LES ÉLÉMENTS DE L'HYDROMASSAGE FONCTIONNENT CORRECTEMENT.  
CERAMICAS GALA DÉCLINE TOUTE RESPONSABILITÉ EN NE PROCÉDANT PAS À CETTE VÉRIFICATION.**



Toutes les dimensions et informations sont à titre indicatif et susceptibles de modifications sans préavis. Ce document annule les précédents.